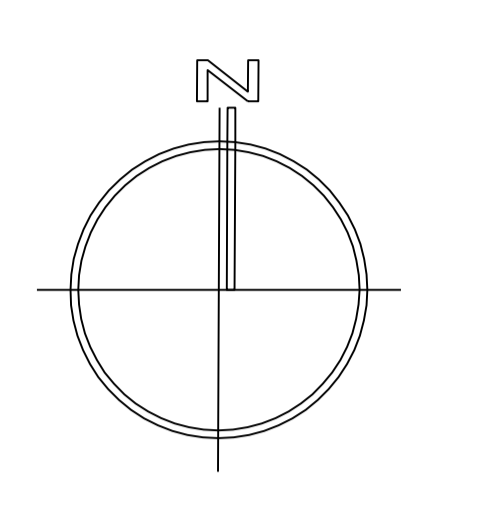


LEGENDA

[Symbol]	Granice obszaru objętego planem
[Symbol]	Linie rozgraniczające tereny o różnym przeznaczeniu lub różnych zasadach zagospodarowania
[Symbol]	Nieprzekraczalne linie zabudowy
[Symbol]	Symbole terenów
[Symbol]	Granice strefy ochrony konserwatorskiej "OW" dla zabytków archeologicznych
[Symbol]	Granice strefy "B" ochrony konserwatorskiej obiektów przestrzennych
[Symbol]	Stanowiska archeologiczne wraz z numerem AZP
[Symbol]	Miejsce posakralne - cmentarz ewangelicki z XIX w.
[Symbol]	Linia elektroenergetyczna napowietrzna najwyższego napięcia 400kV wraz z pasem technologicznym
[Symbol]	Linia elektroenergetyczna napowietrzna średniego napięcia 15kV
[Symbol]	Granice strefy technicznej od linii elektroenergetycznych
[Symbol]	Granice stref ochronnych od urządzeń wytwarzających energię z odnawialnych źródeł energii o mocy przekraczającej 100kW

skala 1:2000



0m 150m

PRZEZNACZENIE TERENU

[Symbol]	MN	Tereny zabudowy mieszkaniowej jednorodzinnej
[Symbol]	MNAT	Tereny zabudowy mieszkaniowej jednorodzinnej, zabudowy usługowej
[Symbol]	U	Tereny zabudowy usługowej
[Symbol]	U/P/UC	Tereny usługowo - produkcyjne, rozmieszczenia obiektów handlowych z powierzchni sprzedaży powyżej 2000 m ² , wytwarzania energii z odnawialnych źródeł energii o mocy przekraczającej 100kW
[Symbol]	ZP	Tereny zieleni urządzonej
[Symbol]	ZK	Tereny zieleni krajobrazowej
[Symbol]	ZC	Tereny zieleni cmentarnej
[Symbol]	ZL	Tereny lasów
[Symbol]	R	Tereny rolnicze
[Symbol]	[Symbol]	Tereny drógi głównej ruchu przyspieszonego
[Symbol]	[Symbol]	Tereny drógi głównej
[Symbol]	[Symbol]	Tereny dróg lokalnych
[Symbol]	[Symbol]	Tereny dróg dojazdowych
[Symbol]	[Symbol]	Tereny dróg wewnętrznych
[Symbol]	[Symbol]	Tereny infrastruktury technicznej
[Symbol]	[Symbol]	Teren infrastruktury technicznej - elektroenergetyka

OBSZARY PODLEGAJĄCE OCHRONIE NA PODSTAWIE ODBRENYCH PRZEPISÓW

Użytek ekologiczny - zarosty torfowiska

OZNACZENIA INFORMACYJNE

0,766 Powierzchnie terenów w hektarach

Os drogi wojewódzkiej

OZNACZENIA PROGNOZY

[Symbol] Funkcje o pozytywnym wpływie na środowisko

[Symbol] Funkcje powodujące przekształcenia w środowisku i krajobrazie skutkujące emisją hałasu, zanieczyszczeń do atmosfery i wód

[Symbol] Funkcje nie wywołujące istotnych zmian w środowisku - tereny rolne